

# TS100

## 桥式斜面三辊闸



### 产品概述

TS100三辊闸采用国际标准SUS 304 不锈钢材质、防锈耐用、造型美观大方、产品性能稳定，是一款全新低端型通道产品。系统对外采用标准电气接口，可与多种读卡器相挂接，通过管理计算机实现远程控制与管理，操作便捷；另外系统还专门设计了满足消防要求的功能，在出现紧急情况时，保证通道畅通无阻及安全，方便人员及时疏散。

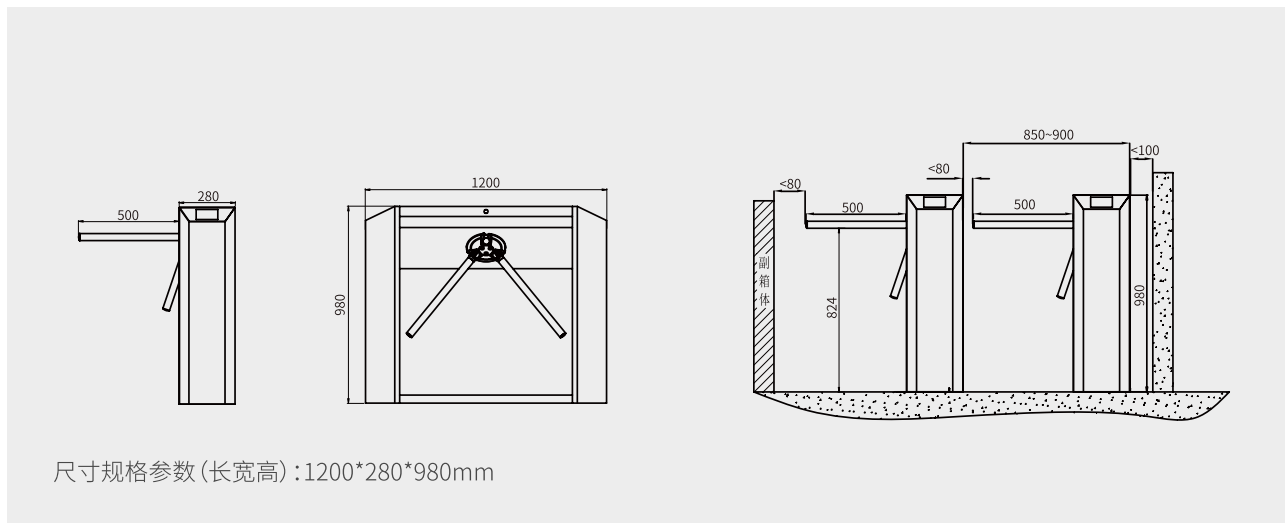
### 产品特点

- 产品性能：整个系统运行平稳、噪音小。
- 外壳材质：采用国际标准SUS 304 不锈钢材质，防锈耐用。
- 防冲功能：在没有接收到开闸信号时，伸缩挡板（辊盘）自动锁死。
- 对外电气接口：可与多种读卡器相挂接，通过管理计算机实现远程控制与管理。
- 自动复位功能：行人读有效卡后，若在系统规定时间内未通行时，系统将自动取消行人此次通行权限。

## 基本参数

箱体	不锈钢304, 上盖1.2mm, 箱体1.0mm
机芯	45#钢, 表面电镀白锌
门体	棍盘
传动模式	手动
安全模式	断电后自动落杆
开门方式	手动推
通道宽度	580mm
设备噪音	开关门 $\leq$ 30db
通行速度	常闭模式20人/分钟; 常开模式30人/分钟
机芯寿命	500万次
尺寸(长*宽*高)	1200*280*980mm

## 产品尺寸图



## 应用领域



全国免费技术咨询热线: 4006-900-999

欲了解更多联系方式及产品信息, 请登录熵基科技官方网站: [www.zkteco.com](http://www.zkteco.com)

熵基科技股份有限公司(简称: 熵基科技)及其识别产品为已注册商标, 所有非熵基科技所属品牌及产品, 熵基科技不承担任何争议。因产品不断更新, 产品信息若有改动, 恕不另行通知。版权归熵基科技股份有限公司所有, 熵基科技保留所有权利。2020/06

